

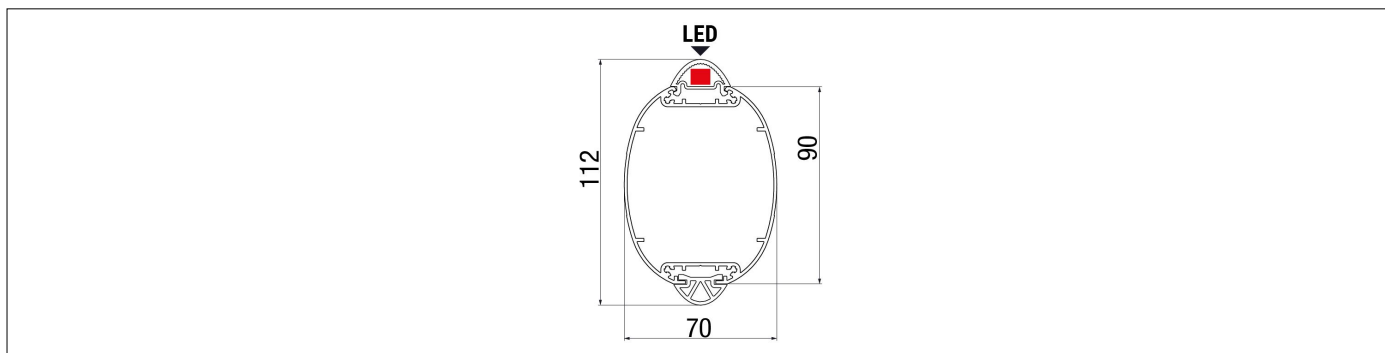
SCHEMA TECNICA PRODOTTO

# BA/91/6



CODICE	DESCRIZIONE	PZ/PALLET
BA/91/6	Asta in alluminio verniciata bianca, lunga 6 metri, con profilo copripila e gomma antiurto.	
SPECIFICHE TECNICHE PRODOTTO		
Peso prodotto imballato (Kg)	17.1	

## DIMENSIONI



## PRODOTTI ACCESSORI

Aste Barriera