

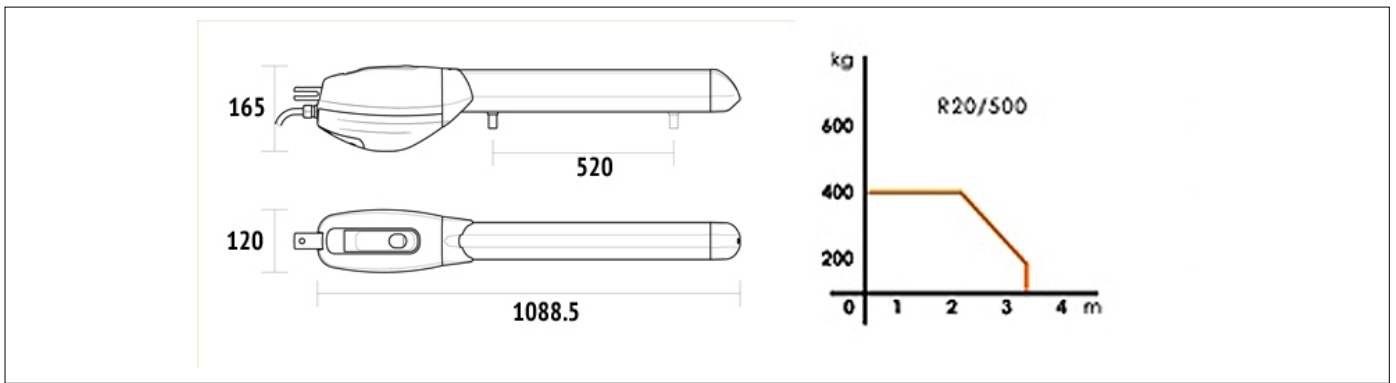


ZUSAMMENSETZUNG DES S KIT R20/510

Code	Beschreibung	Menge
R20/500	Elektromechanischer irreversibler Aktuator 230V WS, lang und schnell, ideal für Flügeltore mit Flügeln bis zu 3,5 m, mit 1 Laufbegrenzer mit Mikroschalter, komplett mit Befestigungsplatten.	2
H70/200AC/BOX	Steuereinheit für zwei Motoren 230V WS, mit Verzögerungsfunktionen, in Plastikbox.	1
H93/RX22A/I	Funkempfänger mit 2 Steckkanälen 433,92 Mhz für Steuereinheiten der Serie H70, B70, EDGE und AG/CTRL.	1
E80/TX52R/2	Funksteuerung mit Festcode 433,92 MHz, 2 Kanäle, mit Kopierfunktion.	2
R90/F2ES	Ein Paar synchronisierte Fotozellen für Außenbereich.	1
R92/LED230	LED-Warnblinker für Serie R92 230V WS.	1
R91/AN1/LR1	Antenne für Warnblinker der Serie R92	1
R99/C/001	Warnschild "Automatic Opening"	1

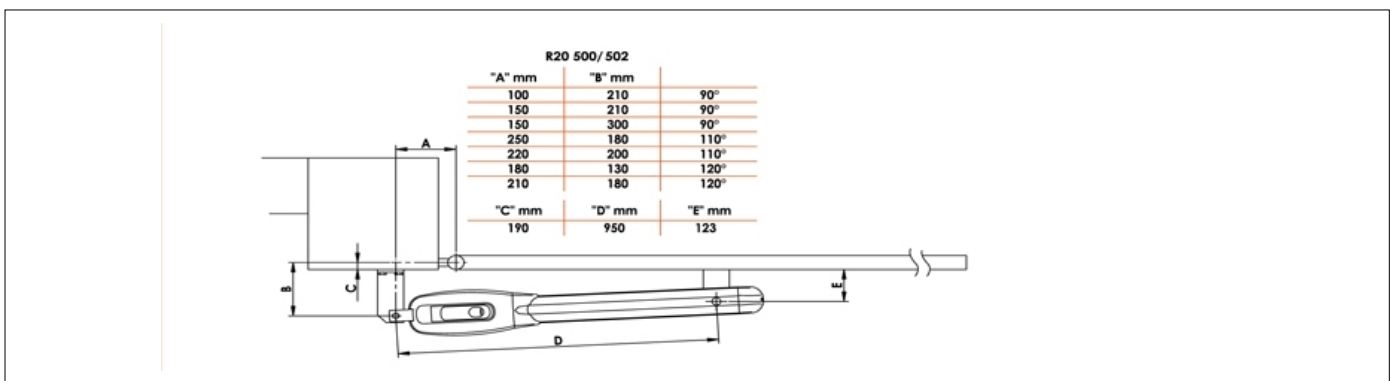
Technische Produkteigenschaften	KIT R20/510
Anschlussspannung	230V AC - 50Hz
Versorgung des Motors	230V AC
Nennleistung	200W
Intermittenz	40%
Schubkraft	2500 N
Betriebssicherheit	-20+55°C
Schutzgrad	IP 43
Motorart	Irreversibel
Steuergeschwindigkeit	1,66 cm/s
Öffnungszeit für 90°	27 s
Lauf	520 mm
Thermischer Motorschutz	150°C
Eingebauter Kondensator	15 µF
Laufbegrenzer	Mikroschalter beim Öffnen (optional Schließen)
Encoder	-
Maximale Produktgröße in mm (L x W x H)	1088,5 x 120 x 165
Produktgewicht verpackt (Kg)	24.7

MAßE



AUSMAßE

VOREINRICHTUNG



ERSTELLUNG FÜR STANDARD INSTALLATION

ZUBEHÖRPRODUKTE



MC770
Kit Laufbegrenzer mit fakultativem Mikroschalter zum Schließen mit Kabel für Serie R20.



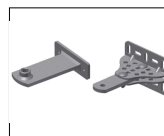
MC780
Kit 2 mechanischer Stopper für die Serien R20.



KT201/R
Geschweisste kurz vordere konsolle zum anschrauben.



KT205
Kit drei Befestigungsplatten, lange, zum Anschweißen, für Serie mit Flugkolben.



KT205/R
Set aus einstellbarer hinterer konsolle und geschweisster vorderer konsolle zum anschrauben